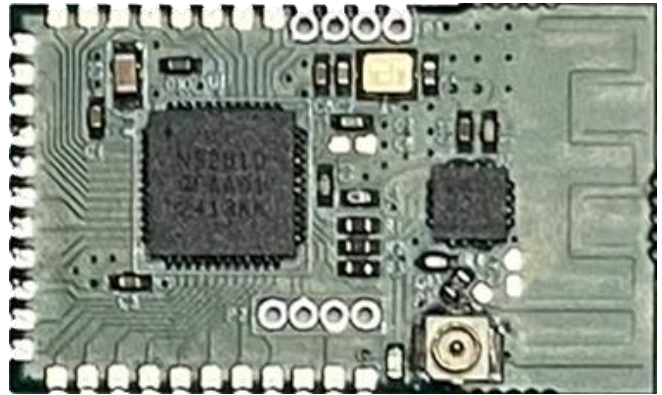


# LC-512E

## 无线电池灯解决方案

- PCB 尺寸仅为 27 x 16 mm，1.27 间距邮票孔焊盘
- 集成无线 DMX 收发器（支持 WIDMX、G3、G4、G4S、CRMX、CRMX2），内置 PCB 天线
- SPI 显示接口，适合 OLED / TFT
- 6 个 PWM 输出
- 红外接收解码器
- 用于音乐可视化的智能声音控制（FFT）
- 实时测量和显示信号强度、温度和电池电压
- 用户可编辑追逐效果，主从模式



## 简介

LC-512E 是理想的无线电池灯解决方案。它集成专业的无线收发器，支持所有的无线协议并有接收信号强度指示功能。

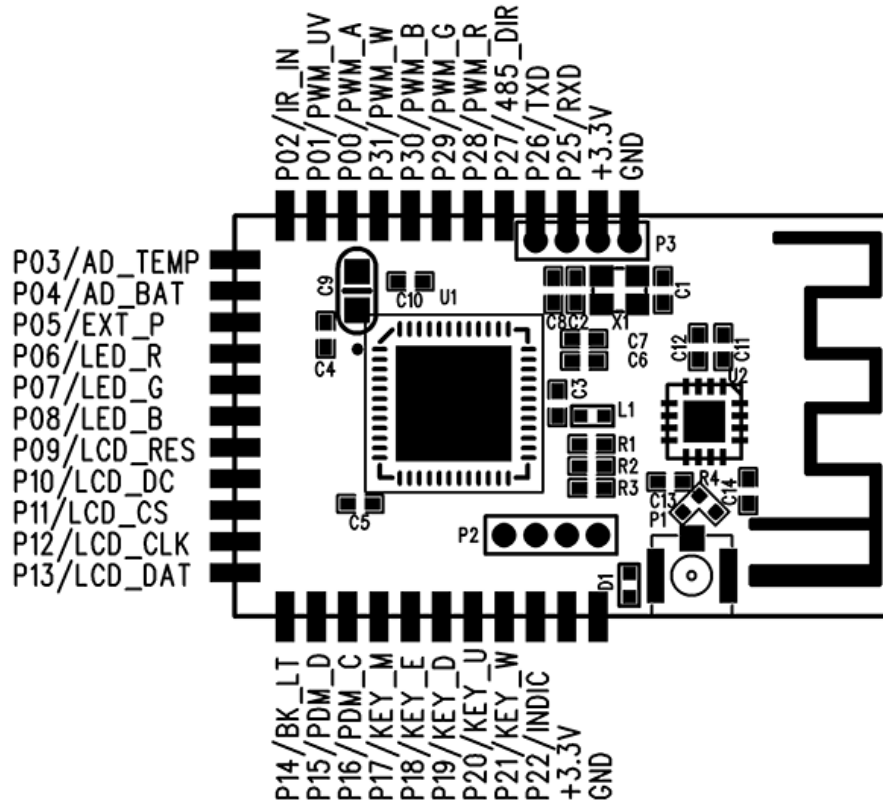
LC-512E 具有 6 路 PWM 输出，专业声控模块，精确电量指示，触摸按键和红外解码功能。所有这些集成在 54x31mm 的 PCB 板上。使您的设计更加灵活，安装更加方便。

LC-512E 支持 RMD 协议，方便远程修改灯具参数和查询灯具状态。

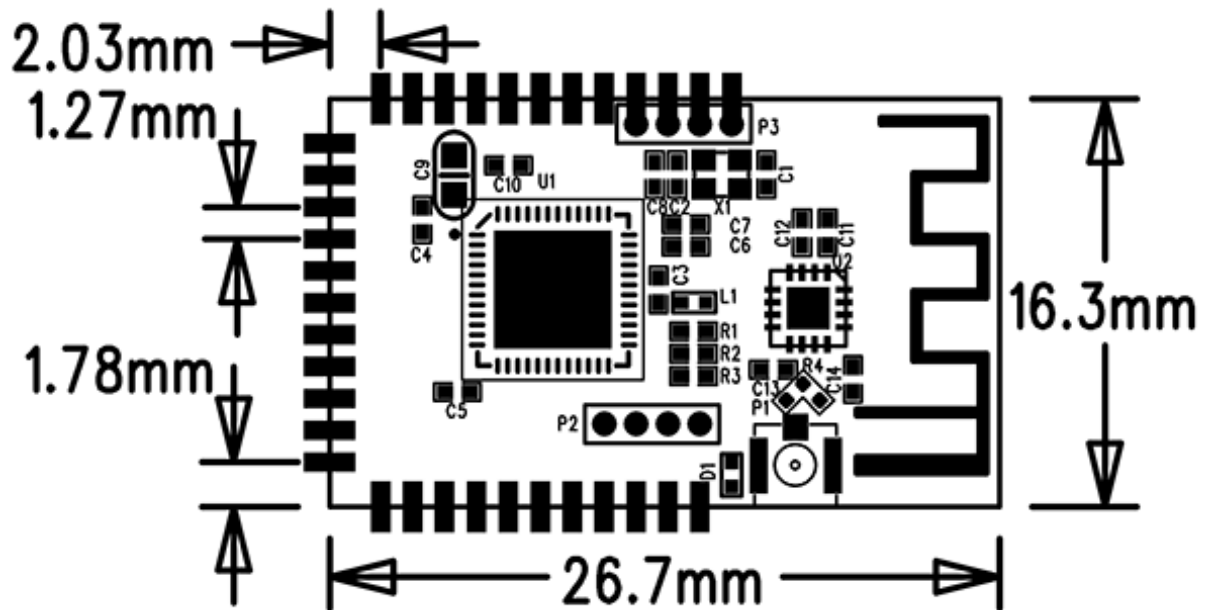
## 应用

- DMX 无线电池灯解决方案

### 引脚图



### 尺寸图



## 规格

### 外形

尺寸: 27 x 16 mm

重量: 5 g

### 系统信息

CPU: 32 位 ARM 内核 (Cortex-M4)

### 无线参数

通讯距离: 600 米 (空旷场所, 视环境的不同而有所改变)

工作频段: 2.402 - 2.480GHz, ISM, 79 个频道

扩频方式: FHSS, 1100 跳/秒

调制方式: GFSK

最大发射功率: 22dBm

接收灵敏度: -96dBm

### DMX 信号接口

TTL

### 工作环境

工作温度: -40~85° C, 5~95%RH 湿度

存储温度: -65~150° C, 5~95%RH 湿度

### 电源需求

电源输入: DC 3.3V, ±5%

电源功耗: 350 mA@3.3V DC max.

### 可靠性

自动重新启动定时器: 内建 WDT

### 保修

保修期: 1 年